

sm@rtbuy[®]

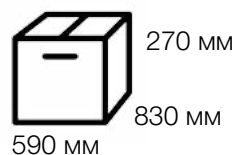
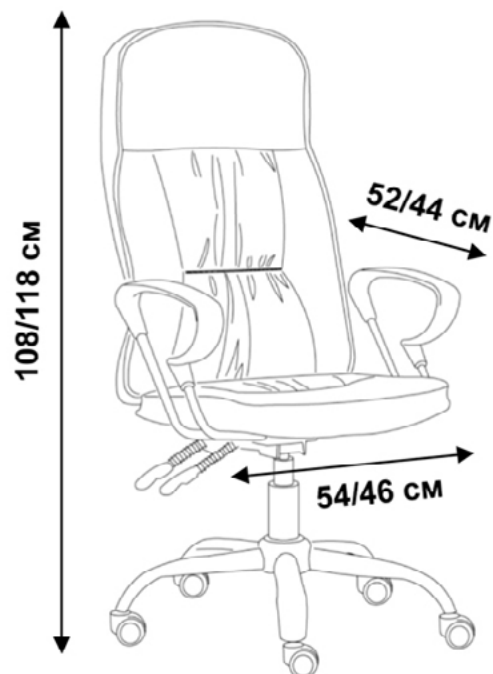
ОФИСНЫЕ СТУЛЬЯ

SB-A500

smärtbuy®

2

- Средняя спинка кресла
- Механизм мульти блок
- Система наклона спинки
- Подлокотники пластик на хромированной основе
- Хромированное металлическое пятилучие
- Прорезиненные колеса не портят покрытие пола
- Газовый лифт механизм
- Сидение и спинка ЭКО кожа чёрная комбинированная с синей кожей



Масса нетто: 13 кг
Объем коробки: 0,13 м³

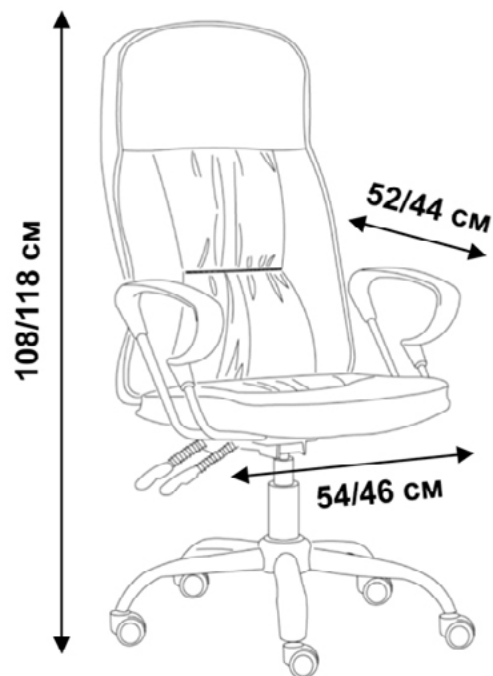


SB-A501

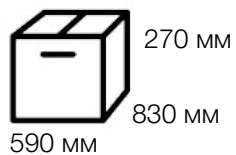
smärtbuy®

3

- Средняя спинка кресла
- Механизм мульти блок
- Система наклона спинки
- Подлокотники пластик на хромированной основе
- Хромированное металлическое пятилучие
- Прорезиненные колеса не портят покрытие пола
- Газовый лифт механизм
- Сидение и спинка ЭКО кожа чёрная комбинированная с красной кожей



Масса нетто: 13 кг
Объем коробки: 0,13 м³

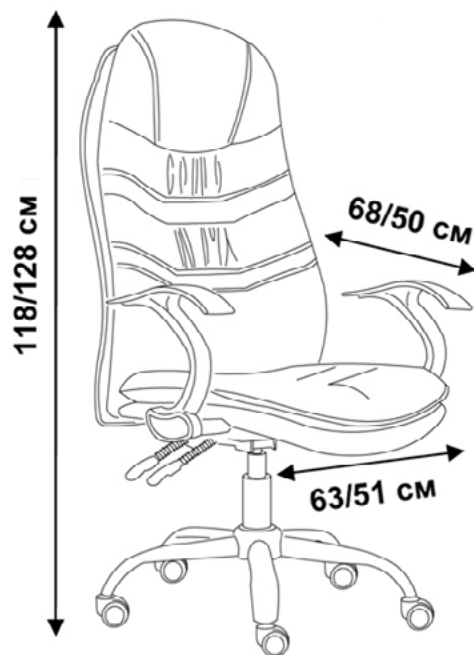


SB-A325

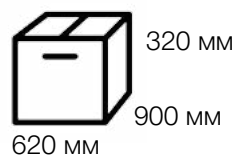
smärtbuy®

4

- Высокая спинка кресла
- Механизм мульти блок
- Система наклона спинки
- Подлокотники пластик
- Хромированное металлическое пятилучие
- Прорезиненные колеса не портят покрытие пола
- Газовый лифт механизм
- Сидение и спинка ЭКО кожа черная с синими вставками



Масса нетто: 15 кг
Объем коробки: 0,17 м³

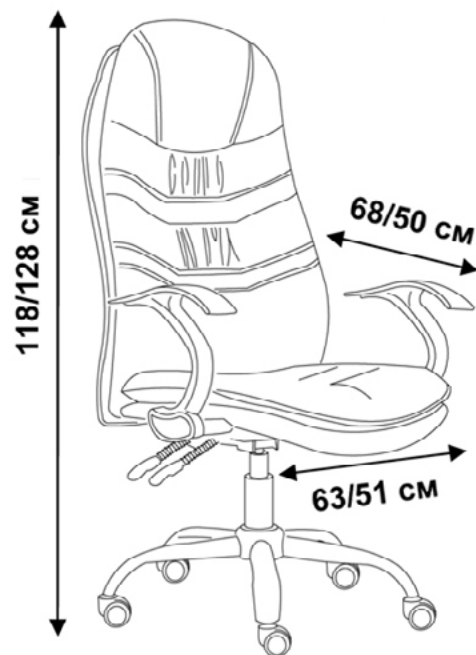


SB-A326

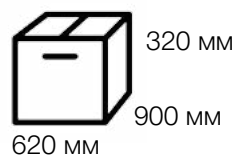
smärtbuy®

5

- Высокая спинка кресла
- Механизм мульти блок
- Система наклона спинки
- Подлокотники пластик
- Хромированное металлическое пятилучие
- Прорезиненные колеса не портят покрытие пола
- Газовый лифт механизм
- Сидение и спинка ЭКО кожа бежевая с оранжевыми вставками



Масса нетто: 15 кг
Объем коробки: 0,17 м³

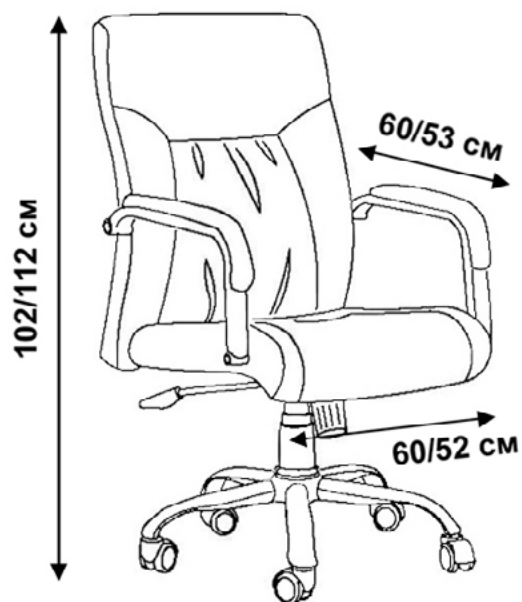


SB-A528

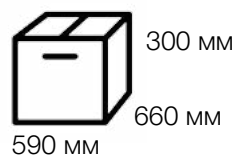
smärtbuy®

6

- Средняя спинка кресла
- Система наклона спинки
- Подлокотники мягкие из ЭКО кожи на хромированной основе
- Хромированное металлическое пятилучие
- Прорезиненные колеса не портят покрытие пола
- Газовый лифт механизм
- Сидение и спинка ЭКО кожа черная



Масса нетто: 15 кг
Объем коробки: 0,12 м³

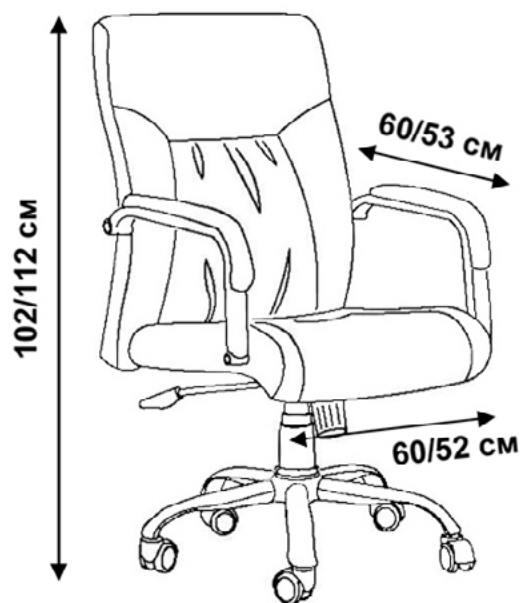


SB-A529

smärtbuy®

7

- Средняя спинка кресла
- Система наклона спинки
- Подлокотники мягкие из ЭКО кожи на хромированной основе
- Хромированное металлическое пятилучие
- Прорезиненные колеса не портят покрытие пола
- Газовый лифт механизм
- Сидение и спинка ЭКО кожа бежевая



Масса нетто: 15 кг
Объем коробки: 0,12 м³

